

The logo for DXRACER, featuring the brand name in a bold, italicized, sans-serif font. The background of the entire page is a dark grey with faint, white line-art icons of various gaming chairs and accessories scattered throughout.

DXRACER

产品使用指南

FORMULA SERIES

目录

01 / 座椅功能介绍

头枕调节	02
扶手调节	03
座椅高度调节	04
椅背调节	05
后仰锁定调节	06
注意事项	07

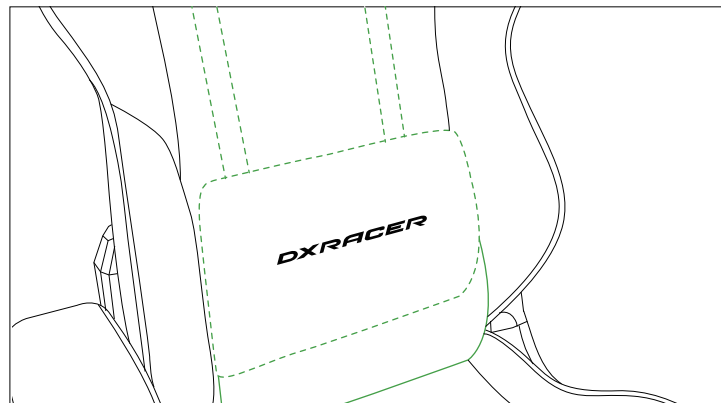
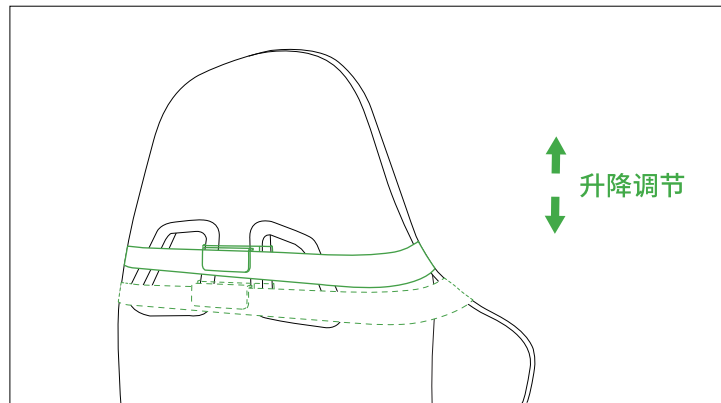
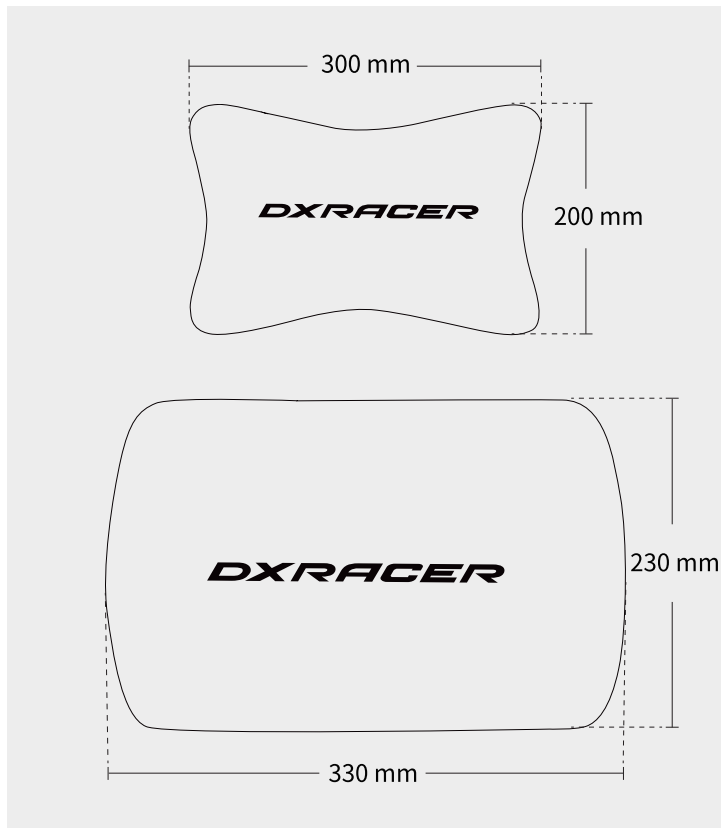
02 / 售后政策

售后范围	09
免责声明	09
如何售后	10
注意事项	10
费用说明	10

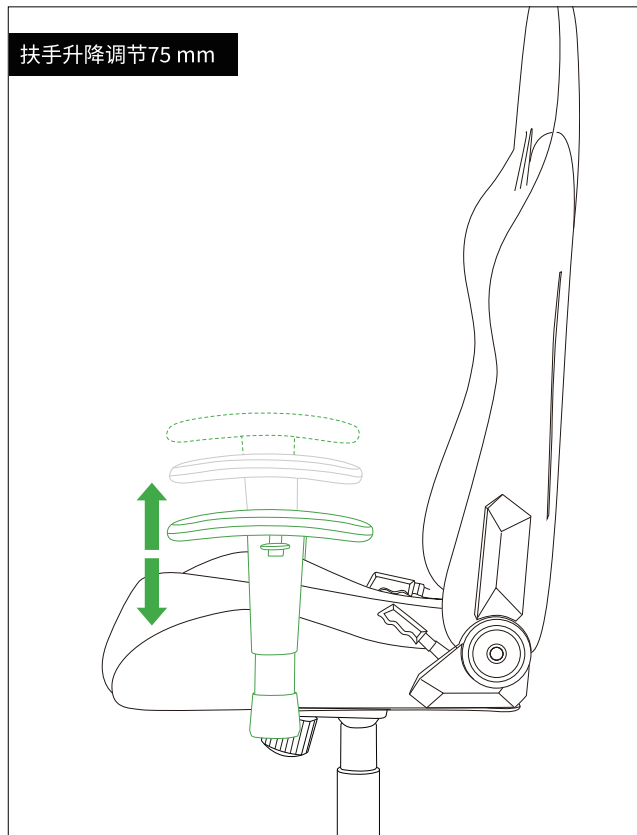
FORMULA

01 / 座椅功能

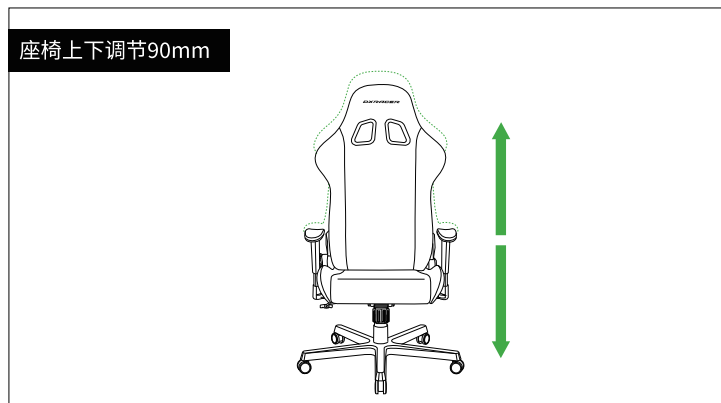
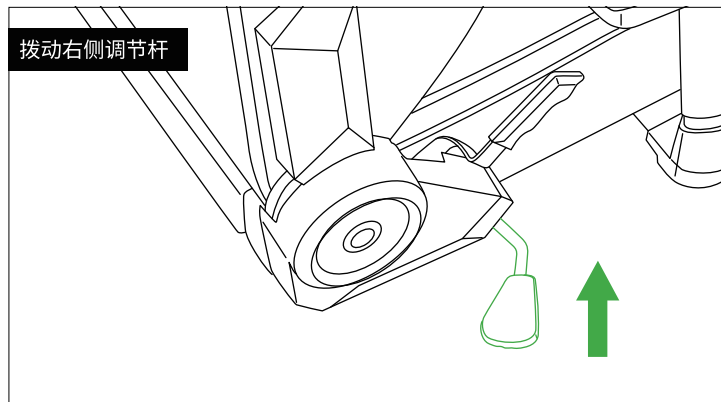
座椅功能 - 头枕调节



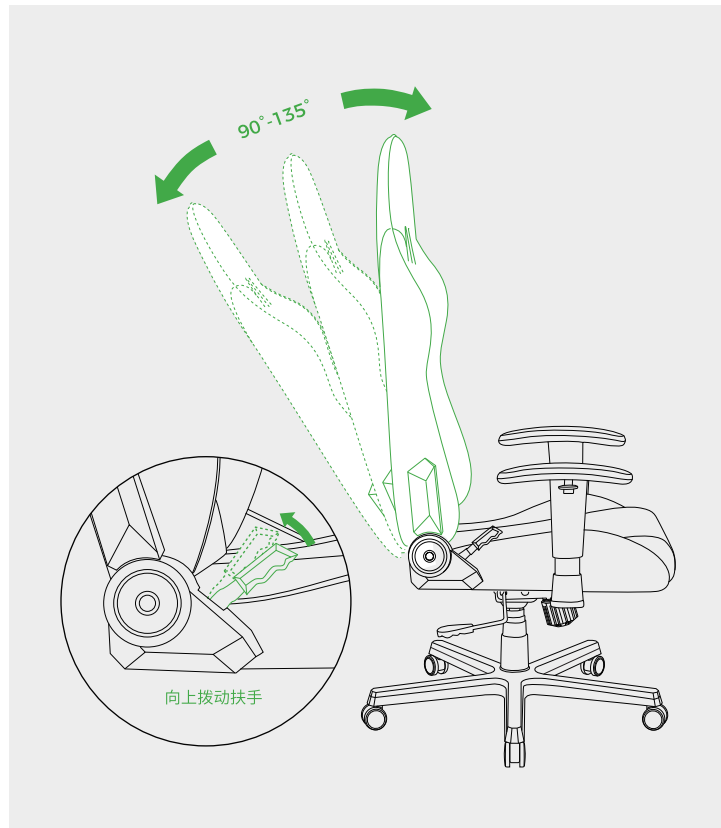
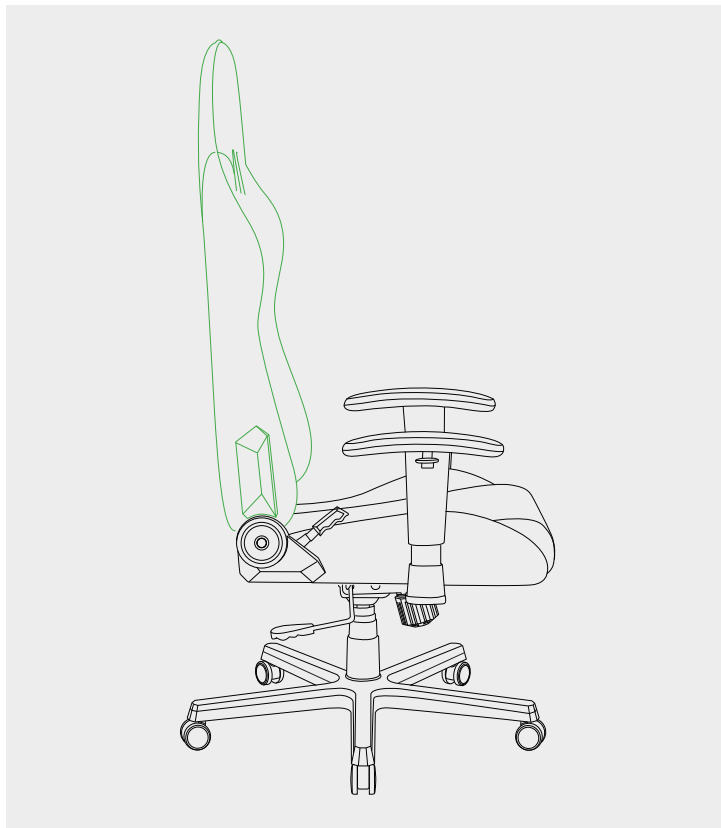
座椅功能 - 扶手调节



座椅功能 - 座椅高度调节

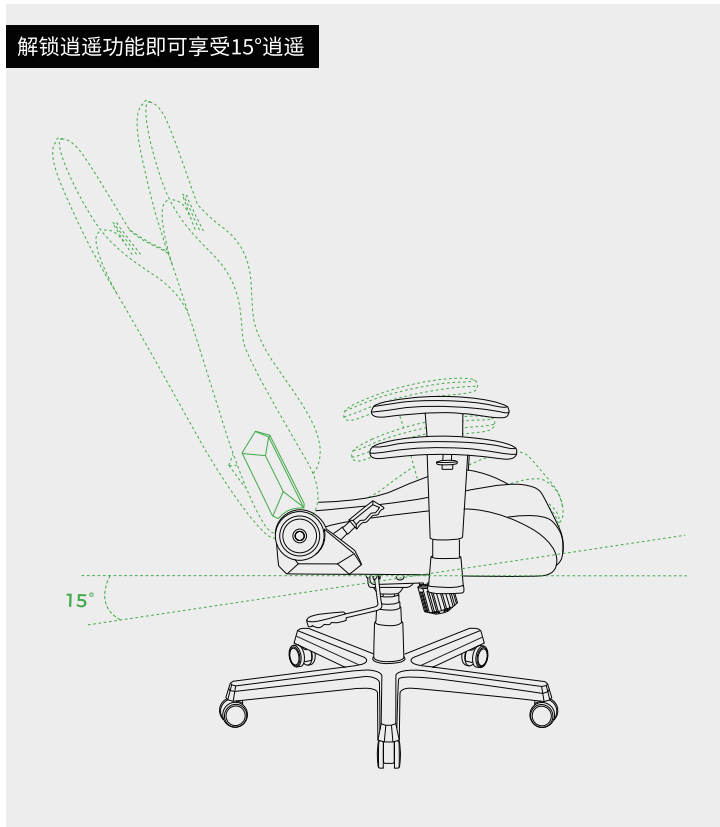


座椅功能 - 椅背调节

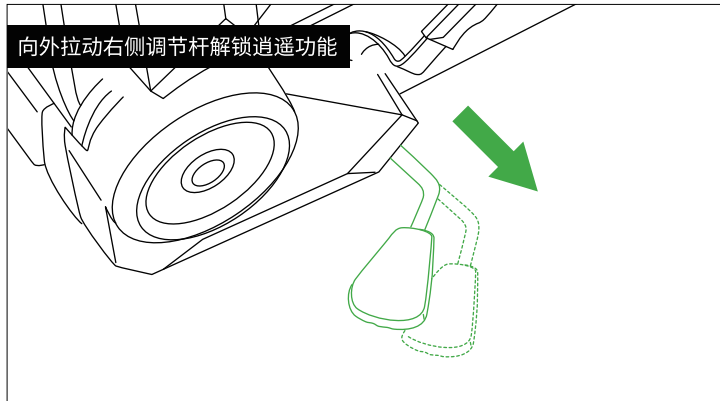


座椅功能 - 后仰锁定调节

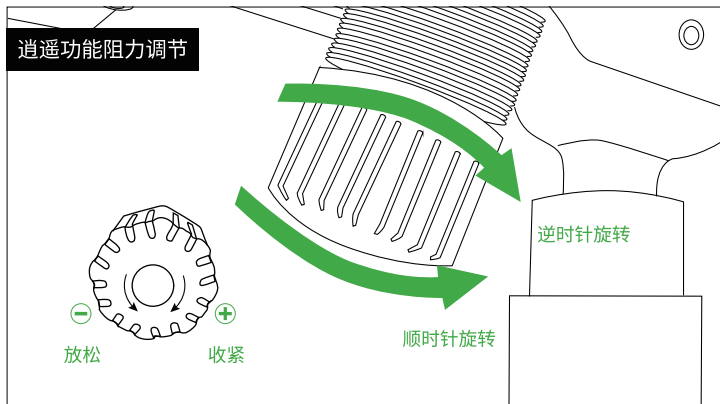
解锁逍遥功能即可享受15°逍遥



向外拉动右侧调节杆解锁逍遥功能



逍遥功能阻力调节



座椅功能 - 注意事项



坐在座椅正中间
背部倚靠靠背



请勿坐在
座椅前边缘



请勿站在座椅上



请勿多人同时
坐在座椅上



有人坐在座椅上时
请勿推动座椅旋转



有人躺在座椅上时
请勿向下按压靠背



请勿将全身重量
都集中在靠背上



请勿将手或者手指
放在椅背调角器附近

FORMULA

02 / 售后政策

售后政策

1. 售后范围

迪锐克斯DXRacer承诺在保修期内可免费更换任何材料有问题或制作工艺有缺陷的迪锐克斯DXRacer 产品或部件(所有组装到椅子外部的零配件均被视为“部件”)。本售后政策仅适用于在官方授权渠道所购买的迪锐克斯DXRacer 产品,迪锐克斯DXRacer 将从您最初订单发货之日起履行售后。Formula方程式系列产品享有自原始订单发货之日起两年的保修服务。如果您在此期间遇到任何非人为损坏的质量问题,您可以随时联系 迪锐克斯DXRacer;我们将为您提供优质的售后服务方案。

2. 免责声明

- 磨损属于使用过程中无法避免的正常情况, 不享受售后服务。
- 未根据迪锐克斯DXRacer官方配置改装座椅, 擅自添加或更改产品配置的, 不享受售后服务。
- 未按照产品使用说明及安装提醒, 不合理使用或安装座椅, 以及人为造成的产品损坏的, 不享受售后服务。
- 产品生产存在不可控因素, 迪锐克斯DXRacer不保证材料颜色、颗粒及纹理的色牢度、匹配度完全一致。

3. 如何售后

1) 不在售后期内:

如果您是DXRacer的忠实粉丝, 并且熟悉您的椅子属于哪个系列及其相应的零部件, 那么您可以通过线上进行购买。

2) 在售后期内:

您的初始订单是在 2023 年 8 月 1 日之后发货的, 如果您需要售后服务, 可享受新的售后政策。

售后政策

4. 注意事项


- 请准备好详细订单信息,发送您遇到的问题的截图或视频,以便我们的售后部门更快速地为您提供帮助。
- 如遇到所需部件库存不足的情况,我们会在部件补货完成之后为您进行发货。若您的座椅收货时遇到损坏等情况,请在座椅或配件到货7天内与我们联系。
- 客服在线时间:周一至周日 8:30-24:00。
- DXRacer若需换货服务,更换座椅,您可以将产品退货之后,进行重新购买。
- 在法律允许的范围内,迪锐克斯DXRacer不作任何明示或暗示的保证,包括对产品适销性或特定用途适用性的任何保证;
- 迪锐克斯DXRacer对任何后果性附带损害不负相关责任。

5. 费用说明

- 自确认收货日起,在产品质保时间内,DXRacer承担售后费用。
- 超出产品质保期,DXRacer提供有偿售后服务,客户需承担购买产品配件费用及运费。
- 本产品只在中国大陆地区销售并提供相关售后服务,售后仓将会统一使用公司规定快递寄出相关配件,若客户要求使用公司规定以外快递发货,则快递费用到付即由收方支付快递费用。

DXRACER

 www.dxracer.cn

 400-990-5033

 江苏省无锡市惠山区国慧商务广场C栋